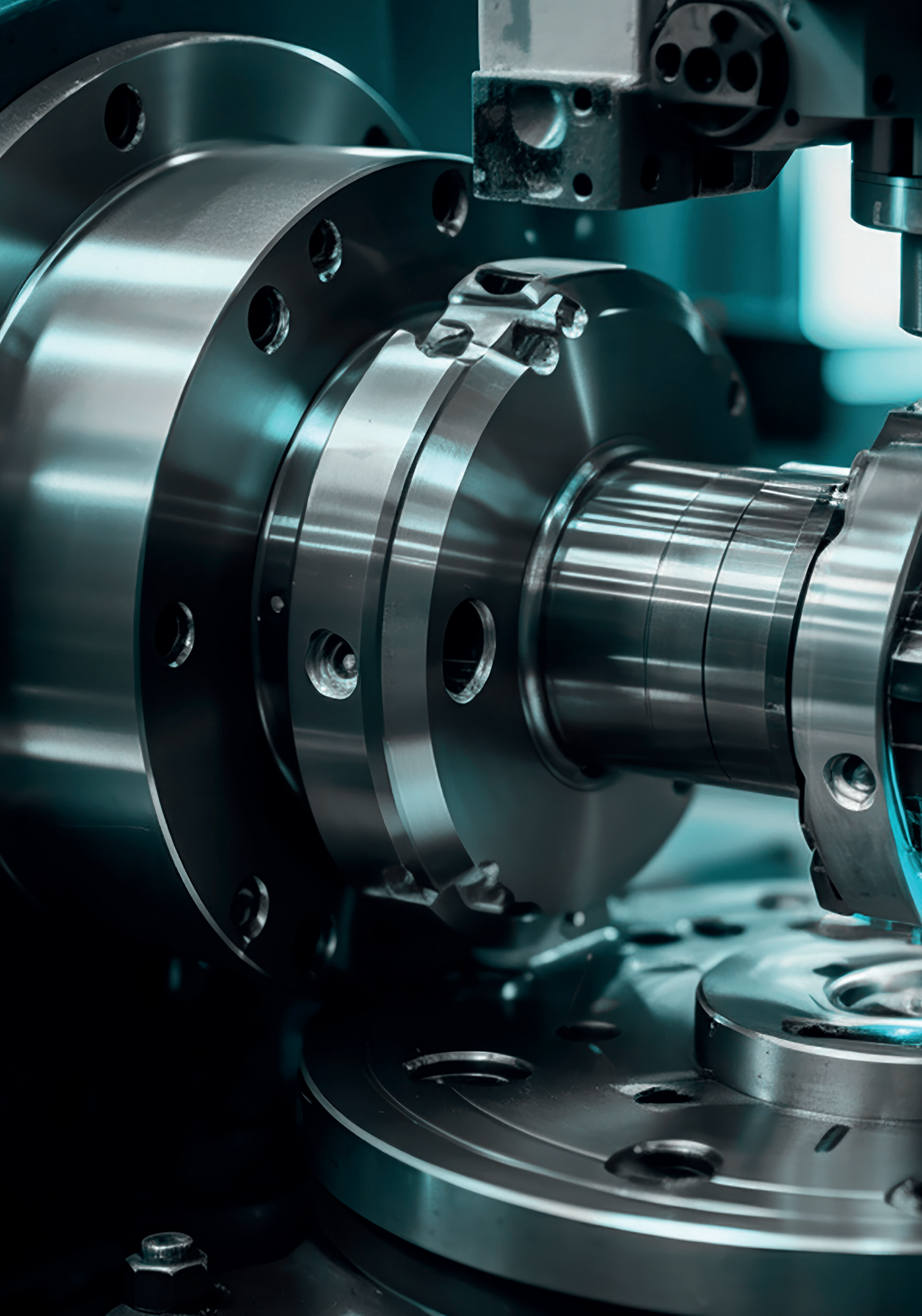


# HITT

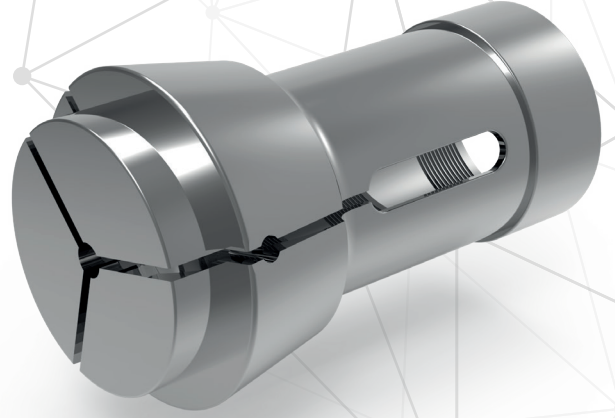
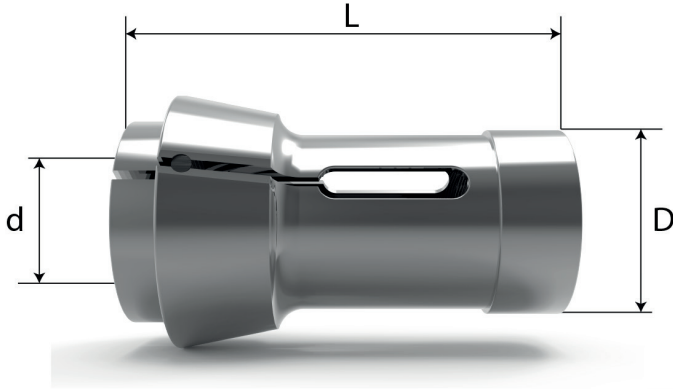
## Ürün Listesi Katalođu



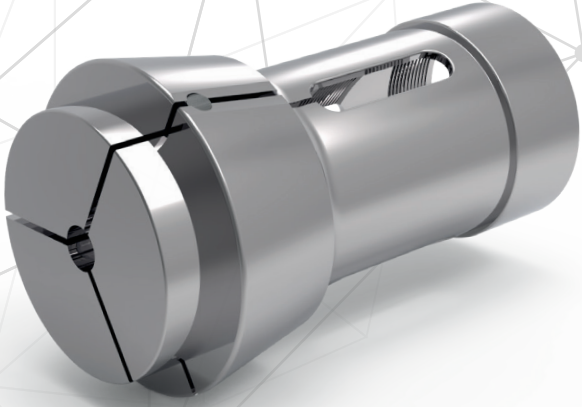




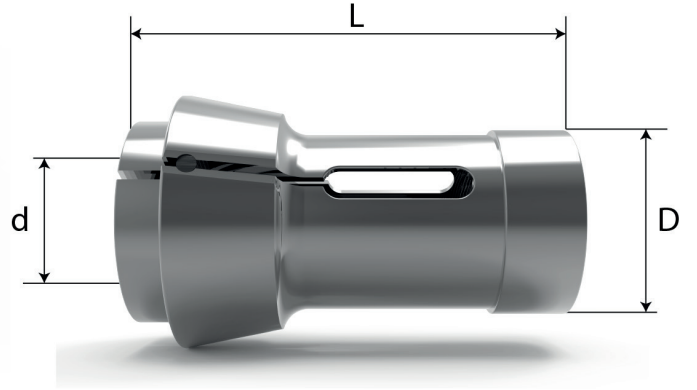
## Rovolver Pensi 161 E DIN 6343 ( F32 ) ( A25 )



Sipariş Kodu	Cinsi	d	D	L
HT161.01.04	161E	4	45	75
HT161.01.05	161E	5	45	75
HT161.01.06	161E	6	45	75
HT161.01.07	161E	7	45	75
HT161.01.08	161E	8	45	75
HT161.01.09	161E	9	45	75
HT161.01.10	161E	10	45	75
HT161.01.11	161E	11	45	75
HT161.01.12	161E	12	45	75
HT161.01.13	161E	13	45	75
HT161.01.14	161E	14	45	75
HT161.01.15	161E	15	45	75
HT161.01.16	161E	16	45	75
HT161.01.17	161E	17	45	75
HT161.01.18	161E	18	45	75
HT161.01.19	161E	19	45	75
HT161.01.20	161E	20	45	75
HT161.01.21	161E	21	45	75
HT161.01.22	161E	22	45	75
HT161.01.23	161E	23	45	75
HT161.01.24	161E	24	45	75
HT161.01.25	161E	25	45	75
HT161.01.26	161E	26	45	75
HT161.01.27	161E	27	45	75

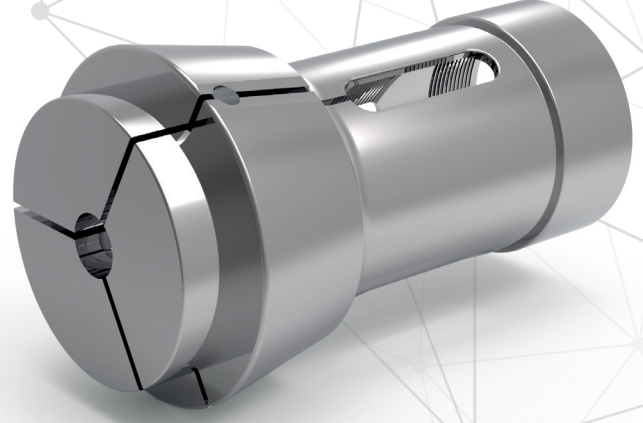
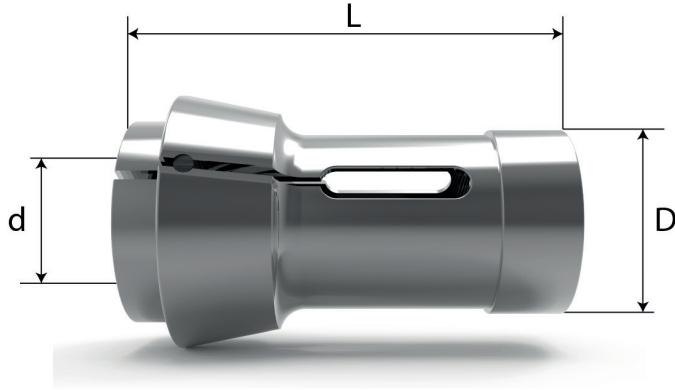


**Rovelver Pensi 163 E DIN 6343  
( F35 ) ( A30 )**



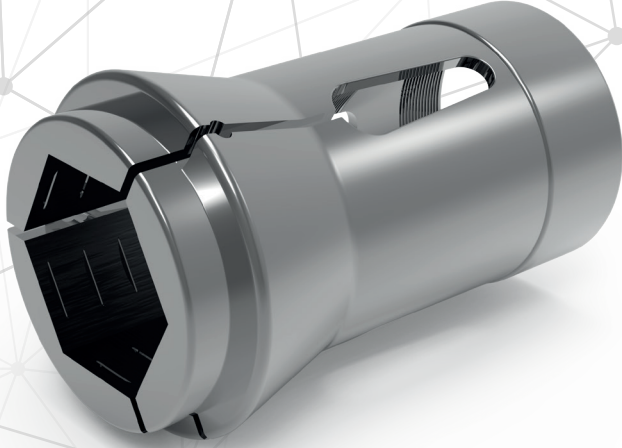
Sipariş Kodu	Cinsi	d	D	L
HT163.01.04	163 E	4	48	80
HT163.01.05	163 E	5	48	80
HT163.01.06	163 E	6	48	80
HT163.01.07	163 E	7	48	80
HT163.01.08	163 E	8	48	80
HT163.01.09	163 E	9	48	80
HT163.01.10	163 E	10	48	80
HT163.01.11	163 E	11	48	80
HT163.01.12	163 E	12	48	80
HT163.01.13	163 E	13	48	80
HT163.01.14	163 E	14	48	80
HT163.01.15	163 E	15	48	80
HT163.01.16	163 E	16	48	80
HT163.01.17	163 E	17	48	80
HT163.01.18	163 E	18	48	80
HT163.01.19	163 E	19	48	80
HT163.01.20	163 E	20	48	80
HT163.01.21	163 E	21	48	80
HT163.01.22	163 E	22	48	80
HT163.01.23	163 E	23	48	80
HT163.01.24	163 E	24	48	80
HT163.01.25	163 E	25	48	80
HT163.01.26	163 E	26	48	80
HT163.01.27	163 E	27	48	80
HT163.01.28	163 E	28	48	80
HT163.01.29	163 E	29	48	80
HT163.01.30	163 E	30	48	80

## Rovolver Pensi 173 E - Yuvarlak DIN 6343 ( F48 ) ( A42 )

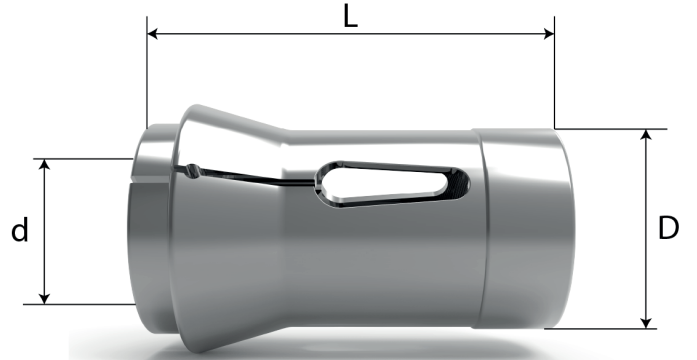


Sipariş Kodu	Cinsi	d	D	L
HT173.01.04	173 E	4	60	94
HT173.01.05	173 E	5	60	94
HT173.01.06	173 E	6	60	94
HT173.01.07	173 E	7	60	94
HT173.01.08	173 E	8	60	94
HT173.01.09	173 E	9	60	94
HT173.01.10	173 E	10	60	94
HT173.01.11	173 E	11	60	94
HT173.01.12	173 E	12	60	94
HT173.01.13	173 E	13	60	94
HT173.01.14	173 E	14	60	94
HT173.01.15	173 E	15	60	94
HT173.01.16	173 E	16	60	94
HT173.01.17	173 E	17	60	94
HT173.01.18	173 E	18	60	94
HT173.01.19	173 E	19	60	94
HT173.01.20	173 E	20	60	94
HT173.01.21	173 E	21	60	94
HT173.01.22	173 E	22	60	94

Sipariş Kodu	Cinsi	d	D	L
HT173.01.23	173 E	23	60	94
HT173.01.24	173 E	24	60	94
HT173.01.25	173 E	25	60	94
HT173.01.26	173 E	26	60	94
HT173.01.27	173 E	27	60	94
HT173.01.28	173 E	28	60	94
HT173.01.29	173 E	29	60	94
HT173.01.30	173 E	30	60	94
HT173.01.31	173 E	31	60	94
HT173.01.32	173 E	32	60	94
HT173.01.33	173 E	33	60	94
HT173.01.34	173 E	34	60	94
HT173.01.35	173 E	35	60	94
HT173.01.36	173 E	36	60	94
HT173.01.37	173 E	37	60	94
HT173.01.38	173 E	38	60	94
HT173.01.39	173 E	39	60	94
HT173.01.40	173 E	40	60	94
HT173.01.41	173 E	41	60	94
HT173.01.42	173 E	42	60	94



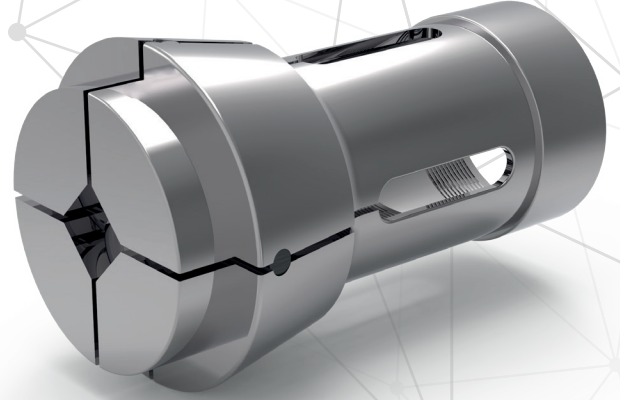
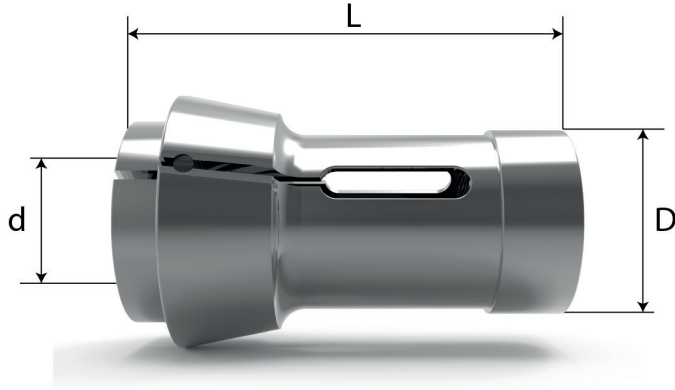
**Roveller Pensi 173 E - Altı Köşe  
( F48 ) ( A42 ) DIN 6343**



Sipariş Kodu	Cinsi	d	D	L
HT173.02.06	173 E	AK 6	60	94
HT173.02.07	173 E	AK 7	60	94
HT173.02.08	173 E	AK 8	60	94
HT173.02.09	173 E	AK 9	60	94
HT173.02.10	173 E	AK 10	60	94
HT173.02.11	173 E	AK 11	60	94
HT173.02.12	173 E	AK 12	60	94
HT173.02.13	173 E	AK 13	60	94
HT173.02.14	173 E	AK 14	60	94
HT173.02.15	173 E	AK 15	60	94
HT173.02.16	173 E	AK 16	60	94
HT173.02.17	173 E	AK 17	60	94
HT173.02.18	173 E	AK 18	60	94
HT173.02.19	173 E	AK 19	60	94
HT173.02.20	173 E	AK 20	60	94
HT173.02.21	173 E	AK 21	60	94

Sipariş Kodu	Cinsi	d	D	L
HT173.02.22	173 E	AK 22	60	94
HT173.02.23	173 E	AK 23	60	94
HT173.02.24	173 E	AK 24	60	94
HT173.02.25	173 E	AK 25	60	94
HT173.02.26	173 E	AK 26	60	94
HT173.02.27	173 E	AK 27	60	94
HT173.02.28	173 E	AK 28	60	94
HT173.02.29	173 E	AK 29	60	94
HT173.02.30	173 E	AK 30	60	94
HT173.02.31	173 E	AK 31	60	94
HT173.02.32	173 E	AK 32	60	94
HT173.02.33	173 E	AK 33	60	94
HT173.02.34	173 E	AK 34	60	94
HT173.02.35	173 E	AK 35	60	94
HT173.02.36	173 E	AK 36	60	94

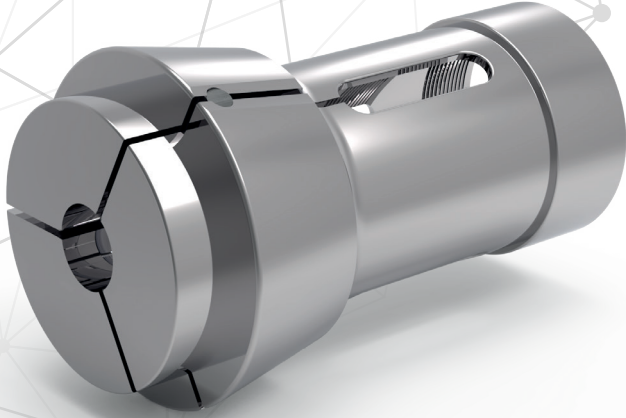
**Rovolver Pensi 173 E - Kare  
DIN 6343 ( F48 ) ( A42 )**



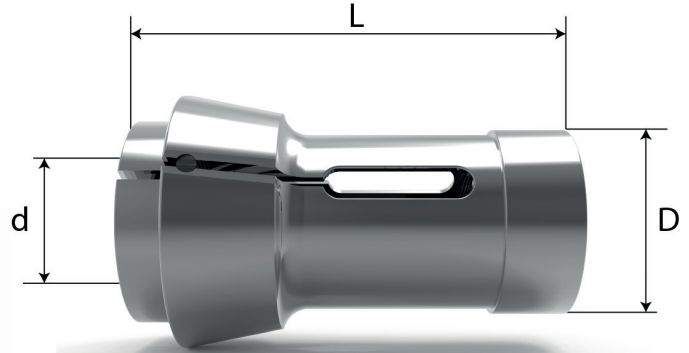
Sipariş Kodu	Cinsi	d	D	L
HT173.03.05	173 E	5	60	94
HT173.03.06	173 E	6	60	94
HT173.03.07	173 E	7	60	94
HT173.03.08	173 E	8	60	94
HT173.03.09	173 E	9	60	94
HT173.03.10	173 E	10	60	94
HT173.03.11	173 E	11	60	94
HT173.03.12	173 E	12	60	94
HT173.03.13	173 E	13	60	94
HT173.03.14	173 E	14	60	94
HT173.03.15	173 E	15	60	94
HT173.03.16	173 E	16	60	94
HT173.03.17	173 E	17	60	94

Sipariş Kodu	Cinsi	d	D	L
HT173.03.18	173 E	18	60	94
HT173.03.19	173 E	19	60	94
HT173.03.20	173 E	20	60	94
HT173.03.21	173 E	21	60	94
HT173.03.22	173 E	22	60	94
HT173.03.23	173 E	23	60	94
HT173.03.24	173 E	24	60	94
HT173.03.25	173 E	25	60	94
HT173.03.26	173 E	26	60	94
HT173.03.27	173 E	27	60	94
HT173.03.28	173 E	28	60	94
HT173.03.29	173 E	29	60	94
HT173.03.30	173 E	30	60	94





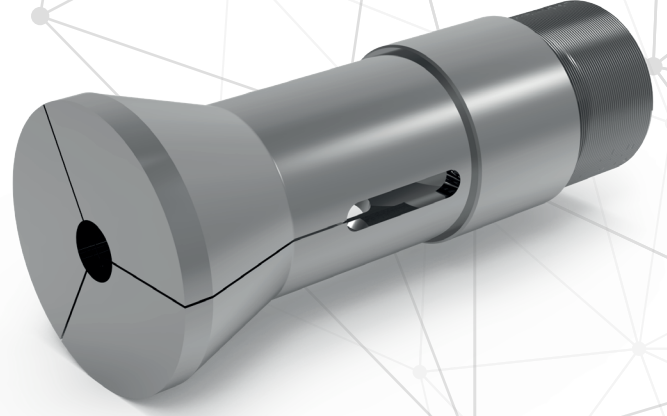
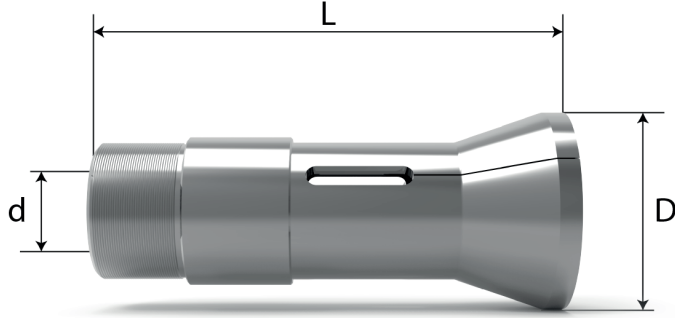
**Rovelver Pensi 185 E - Yuvarlak  
( F66 ) ( A60 ) DIN 6343**



Sipariş Kodu	Cinsi	d	D	L
HT185.01.06	185 E	6	84	110
HT185.01.07	185 E	7	84	110
HT185.01.08	185 E	8	84	110
HT185.01.09	185 E	9	84	110
HT185.01.10	185 E	10	84	110
HT185.01.11	185 E	11	84	110
HT185.01.12	185 E	12	84	110
HT185.01.13	185 E	13	84	110
HT185.01.14	185 E	14	84	110
HT185.01.15	185 E	15	84	110
HT185.01.16	185 E	16	84	110
HT185.01.17	185 E	17	84	110
HT185.01.18	185 E	18	84	110
HT185.01.19	185 E	19	84	110
HT185.01.20	185 E	20	84	110
HT185.01.21	185 E	21	84	110
HT185.01.22	185 E	22	84	110
HT185.01.23	185 E	23	84	110
HT185.01.24	185 E	24	84	110
HT185.01.25	185 E	25	84	110
HT185.01.26	185 E	26	84	110
HT185.01.27	185 E	27	84	110
HT185.01.28	185 E	28	84	110
HT185.01.29	185 E	29	84	110
HT185.01.30	185 E	30	84	110
HT185.01.31	185 E	31	84	110

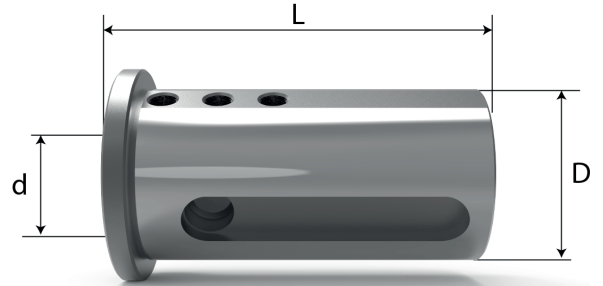
Sipariş Kodu	Cinsi	d	D	L
HT185.01.32	185 E	32	84	110
HT185.01.33	185 E	33	84	110
HT185.01.34	185 E	34	84	110
HT185.01.35	185 E	35	84	110
HT185.01.36	185 E	36	84	110
HT185.01.37	185 E	37	84	110
HT185.01.38	185 E	38	84	110
HT185.01.39	185 E	39	84	110
HT185.01.40	185 E	40	84	110
HT185.01.41	185 E	41	84	110
HT185.01.42	185 E	42	84	110
HT185.01.43	185 E	43	84	110
HT185.01.44	185 E	44	84	110
HT185.01.45	185 E	45	84	110
HT185.01.46	185 E	46	84	110
HT185.01.47	185 E	47	84	110
HT185.01.48	185 E	48	84	110
HT185.01.49	185 E	49	84	110
HT185.01.50	185 E	50	84	110
HT185.01.51	185 E	51	84	110
HT185.01.52	185 E	52	84	110
HT185.01.53	185 E	53	84	110
HT185.01.54	185 E	54	84	110
HT185.01.55	185 E	55	84	110
HT185.01.56	185 E	56	84	110
HT185.01.57	185 E	57	84	110
HT185.01.58	185 E	58	84	110
HT185.01.59	185 E	59	84	110
HT185.01.60	185 E	60	84	110

## Ray-Feng Pens



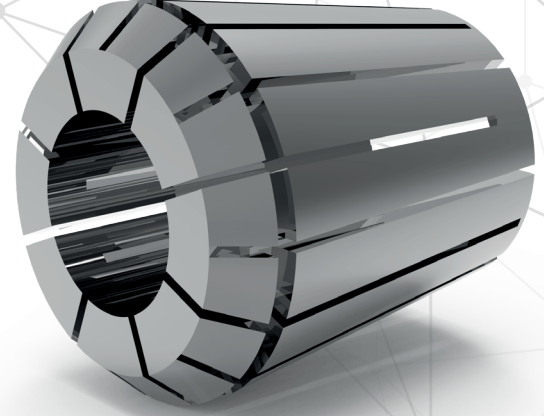
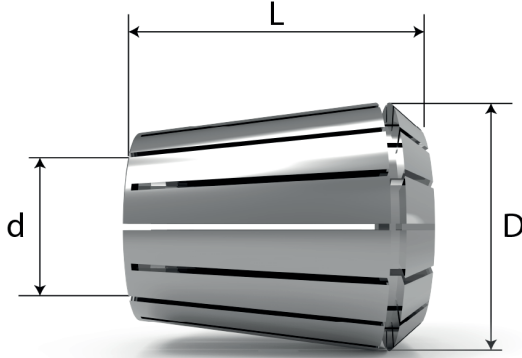
Sipariş Kodu	Cinsi	d	D	L
HT200.01.04	RAY-FENG YUVARLAK PENS	4	57,5	137
HT200.01.05	RAY-FENG YUVARLAK PENS	5	57,5	137
HT200.01.06	RAY-FENG YUVARLAK PENS	6	57,5	137
HT200.01.07	RAY-FENG YUVARLAK PENS	7	57,5	137
HT200.01.08	RAY-FENG YUVARLAK PENS	8	57,5	137
HT200.01.09	RAY-FENG YUVARLAK PENS	9	57,5	137
HT200.01.10	RAY-FENG YUVARLAK PENS	10	57,5	137
HT200.01.11	RAY-FENG YUVARLAK PENS	11	57,5	137
HT200.01.12	RAY-FENG YUVARLAK PENS	12	57,5	137
HT200.01.13	RAY-FENG YUVARLAK PENS	13	57,5	137
HT200.01.14	RAY-FENG YUVARLAK PENS	14	57,5	137
HT200.01.15	RAY-FENG YUVARLAK PENS	15	57,5	137
HT200.01.16	RAY-FENG YUVARLAK PENS	16	57,5	137
HT200.01.17	RAY-FENG YUVARLAK PENS	17	57,5	137
HT200.01.18	RAY-FENG YUVARLAK PENS	18	57,5	137
HT200.01.19	RAY-FENG YUVARLAK PENS	19	57,5	137
HT200.01.20	RAY-FENG YUVARLAK PENS	20	57,5	137
HT200.01.21	RAY-FENG YUVARLAK PENS	21	57,5	137
HT200.01.22	RAY-FENG YUVARLAK PENS	22	57,5	137
HT200.01.23	RAY-FENG YUVARLAK PENS	23	57,5	137
HT200.01.24	RAY-FENG YUVARLAK PENS	24	57,5	137
HT200.01.25	RAY-FENG YUVARLAK PENS	25	57,5	137
HT200.01.26	RAY-FENG YUVARLAK PENS	26	57,5	137
HT200.01.27	RAY-FENG YUVARLAK PENS	27	57,5	137
HT200.01.28	RAY-FENG YUVARLAK PENS	28	57,5	137
HT200.01.29	RAY-FENG YUVARLAK PENS	29	57,5	137
HT200.01.30	RAY-FENG YUVARLAK PENS	30	57,5	137
HT200.01.31	RAY-FENG YUVARLAK PENS	31	57,5	137
HT200.01.32	RAY-FENG YUVARLAK PENS	32	57,5	137

## Redüksiyonu Kovanı



Sipariş Kodu	d	D	L
HT150.20.06	20	6	40
HT150.20.08	20	8	40
HT150.20.10	20	10	40
HT150.20.12	20	12	40
HT150.20.14	20	14	40
HT150.20.16	20	16	40
HT150.25.06	25	6	45
HT150.25.08	25	8	45
HT150.25.10	25	10	45
HT150.25.12	25	12	45
HT150.25.14	25	14	45
HT150.25.16	25	16	45
HT150.25.20	25	20	45
HT150.32.06	32	6	65
HT150.32.08	32	8	65
HT150.32.10	32	10	65
HT150.32.12	32	12	65
HT150.32.14	32	14	65
HT150.32.16	32	16	65
HT150.32.20	32	20	65
HT150.32.25	32	25	65
HT150.40.06	40	6	75
HT150.40.08	40	8	75
HT150.40.10	40	10	75
HT150.40.12	40	12	75
HT150.40.14	40	14	75
HT150.40.16	40	16	75
HT150.40.20	40	20	75
HT150.40.25	40	25	75
HT150.40.32	40	32	75

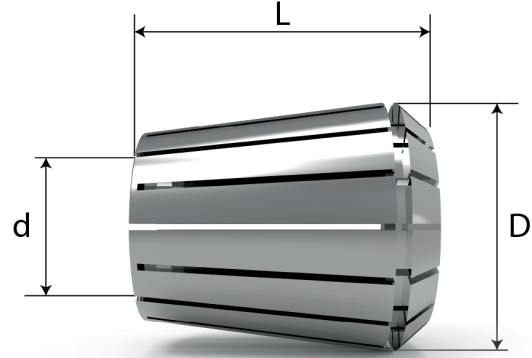
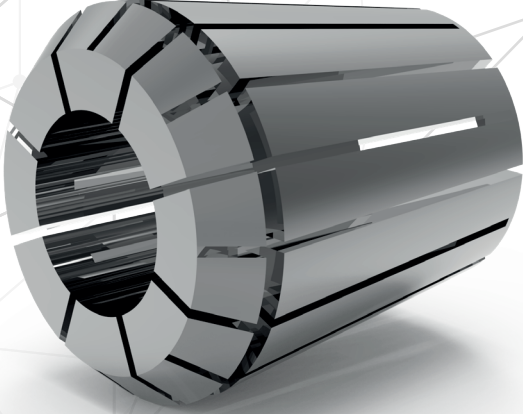
## ER DIN 6499



Sipariş Kodu	Cinsi	d	D	L
HT426.01	ER 16 / 426	1	17	27,5
HT426.015	ER 16 / 426	1,5	17	27,5
HT426.02	ER 16 / 426	2	17	27,5
HT426.03	ER 16 / 426	3	17	27,5
HT426.04	ER 16 / 426	4	17	27,5
HT426.05	ER 16 / 426	5	17	27,5
HT426.06	ER 16 / 426	6	17	27,5
HT426.07	ER 16 / 426	7	17	27,5
HT426.08	ER 16 / 426	8	17	27,5
HT426.09	ER 16 / 426	9	17	27,5
HT426.10	ER 16 / 426	10	17	27,5
HT428.02	ER 20 / 428	2	21	31,5
HT428.03	ER 20 / 428	3	21	31,5
HT428.04	ER 20 / 428	4	21	31,5
HT428.05	ER 20 / 428	5	21	31,5
HT428.06	ER 20 / 428	6	21	31,5
HT428.07	ER 20 / 428	7	21	31,5
HT428.08	ER 20 / 428	8	21	31,5
HT428.09	ER 20 / 428	9	21	31,5
HT428.10	ER 20 / 428	10	21	31,5
HT428.11	ER 20 / 428	11	21	31,5
HT428.12	ER 20 / 428	12	21	31,5
HT428.13	ER 20 / 428	13	21	31,5

Sipariş Kodu	Cinsi	d	D	L
HT430.02	ER 25 / 430	2	26	34
HT430.03	ER 25 / 430	3	26	34
HT430.04	ER 25 / 430	4	26	34
HT430.05	ER 25 / 430	5	26	34
HT430.06	ER 25 / 430	6	26	34
HT430.07	ER 25 / 430	7	26	34
HT430.08	ER 25 / 430	8	26	34
HT430.09	ER 25 / 430	9	26	34
HT430.10	ER 25 / 430	10	26	34
HT430.11	ER 25 / 430	11	26	34
HT430.12	ER 25 / 430	12	26	34
HT430.13	ER 25 / 430	13	26	34
HT430.14	ER 25 / 430	14	26	34
HT430.15	ER 25 / 430	15	26	34
HT430.16	ER 25 / 430	16	26	34

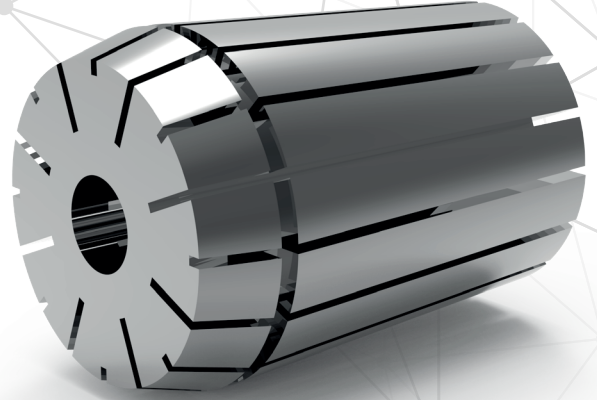
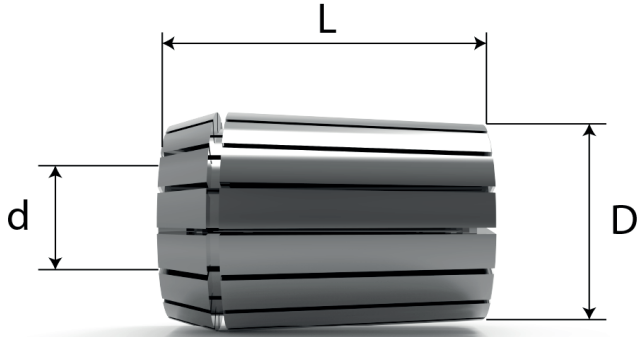
## ER DIN 6499



Sipariş Kodu	Cinsi	d	D	L
HT470.02	ER 32 / 430	2	30	44
HT470.03	ER 32 / 430	3	30	44
HT470.04	ER 32 / 470	4	30	44
HT470.05	ER 32 / 470	5	30	44
HT470.06	ER 32 / 470	6	30	44
HT470.07	ER 32 / 470	7	30	44
HT470.08	ER 32 / 470	8	30	44
HT470.09	ER 32 / 470	9	30	44
HT470.10	ER 32 / 470	10	30	44
HT470.11	ER 32 / 470	11	30	44
HT470.12	ER 32 / 470	12	30	44
HT470.13	ER 32 / 470	13	30	44
HT470.14	ER 32 / 470	14	30	44
HT470.15	ER 32 / 470	15	30	44
HT470.16	ER 32 / 470	16	30	44
HT470.17	ER 32 / 470	17	30	44
HT470.18	ER 32 / 470	18	30	44
HT470.19	ER 32 / 470	19	30	44
HT470.20	ER 32 / 470	20	30	44

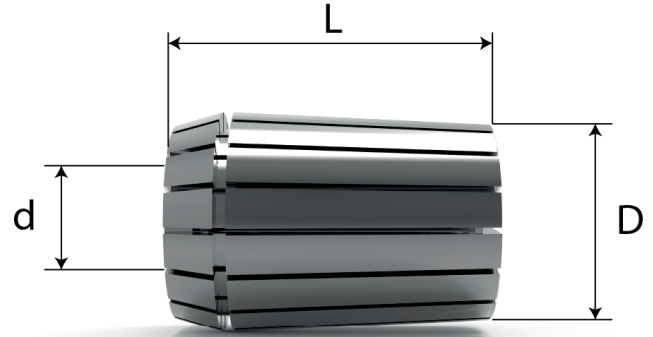
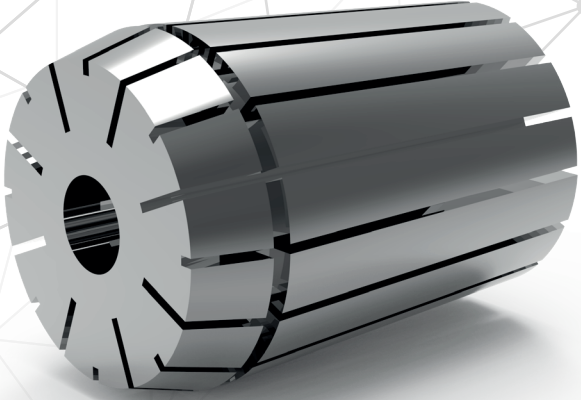
Sipariş Kodu	Cinsi	d	D	L
HT472.03	ER 40 / 472	3	41	46
HT472.04	ER 40 / 472	4	41	46
HT472.05	ER 40 / 472	5	41	46
HT472.06	ER 40 / 472	6	41	46
HT472.07	ER 40 / 472	7	41	46
HT472.08	ER 40 / 472	8	41	46
HT472.09	ER 40 / 472	9	41	46
HT472.10	ER 40 / 472	10	41	46
HT472.11	ER 40 / 472	11	41	46
HT472.12	ER 40 / 472	12	41	46
HT472.13	ER 40 / 472	13	41	46
HT472.14	ER 40 / 472	14	41	46
HT472.15	ER 40 / 472	15	41	46
HT472.16	ER 40 / 472	16	41	46
HT472.17	ER 40 / 472	17	41	46
HT472.18	ER 40 / 472	18	41	46
HT472.19	ER 40 / 472	19	41	46
HT472.20	ER 40 / 472	20	41	46
HT472.21	ER 40 / 472	21	41	46
HT472.22	ER 40 / 472	22	41	46
HT472.23	ER 40 / 472	23	41	46
HT472.24	ER 40 / 472	24	41	46
HT472.25	ER 40 / 472	25	41	46
HT472.26	ER 40 / 472	26	41	46

## DIN 6883

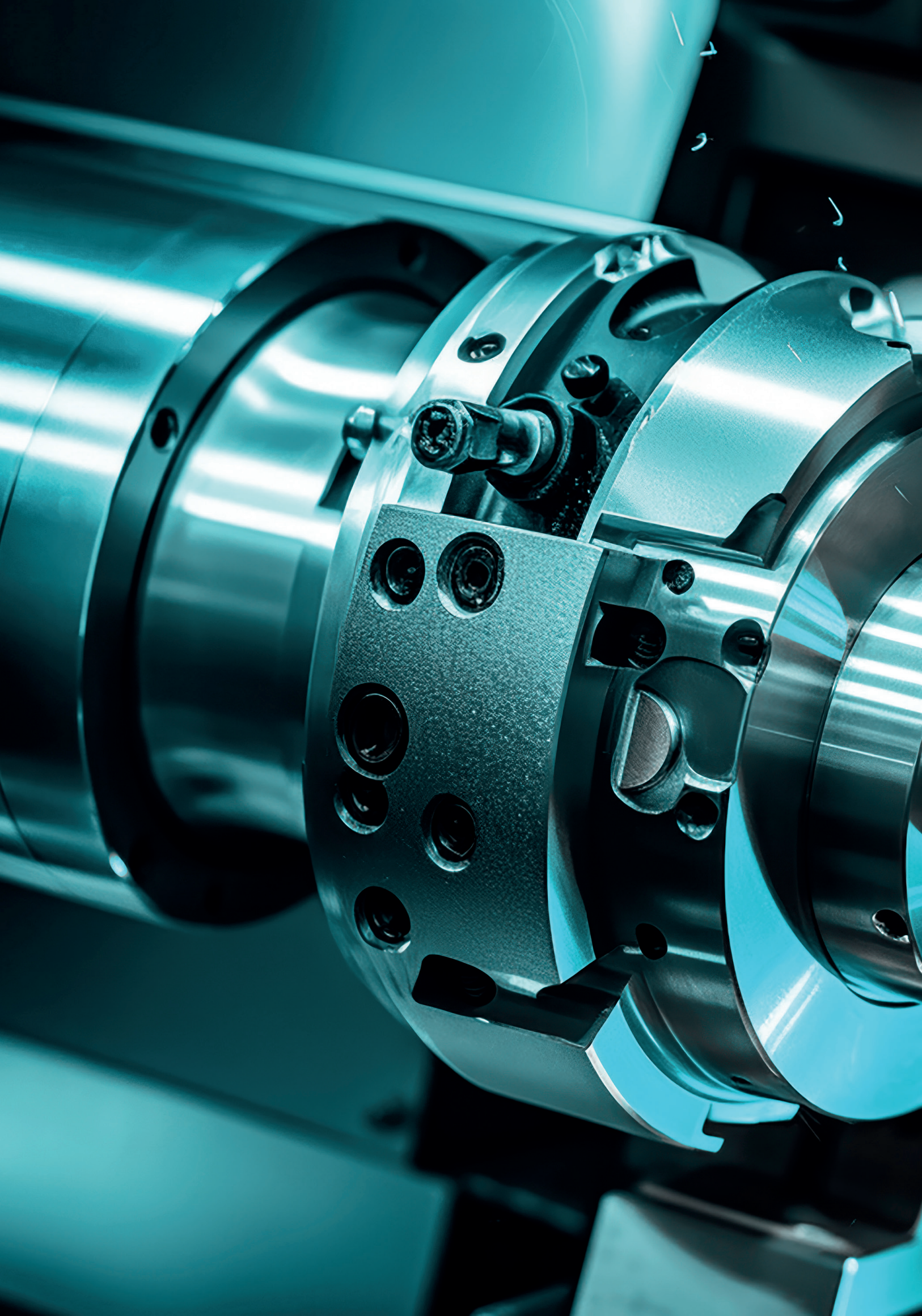


Sipariş Kodu	Cinsi	d	D	L
HT462.02	462 E	2	35,05	52
HT462.03	462 E	3	35,05	52
HT462.04	462 E	4	35,05	52
HT462.05	462 E	5	35,05	52
HT462.06	462 E	6	35,05	52
HT462.07	462 E	7	35,05	52
HT462.08	462 E	8	35,05	52
HT462.09	462 E	9	35,05	52
HT462.10	462 E	10	35,05	52
HT462.11	462 E	11	35,05	52
HT462.12	462 E	12	35,05	52
HT462.13	462 E	13	35,05	52
HT462.14	462 E	14	35,05	52
HT462.15	462 E	15	35,05	52
HT462.16	462 E	16	35,05	52
HT462.17	462 E	17	35,05	52
HT462.18	462 E	18	35,05	52
HT462.19	462 E	19	35,05	52
HT462.20	462 E	20	35,05	52
HT462.21	462 E	21	35,05	52
HT462.22	462 E	22	35,05	52
HT462.23	462 E	23	35,05	52
HT462.24	462 E	24	35,05	52
HT462.25	462 E	25	35,05	52

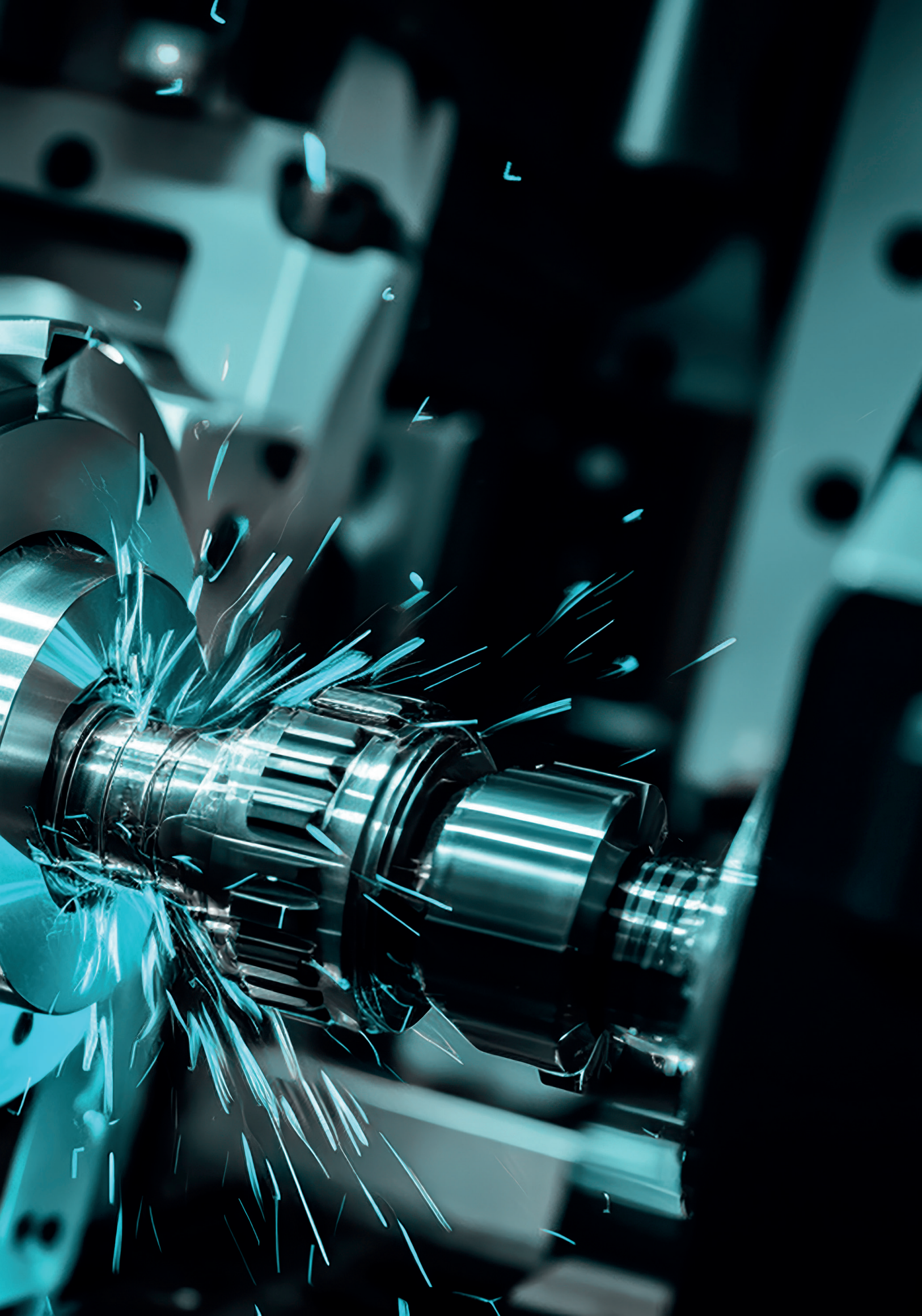
DIN 6883



Sipariş Kodu	Cinsi	d	D	L
HT467.04	467 E	4	43,7	60
HT467.05	467 E	5	43,7	60
HT467.06	467 E	6	43,7	60
HT467.07	467 E	7	43,7	60
HT467.08	467 E	8	43,7	60
HT467.09	467 E	9	43,7	60
HT467.10	467 E	10	43,7	60
HT467.11	467 E	11	43,7	60
HT467.12	467 E	12	43,7	60
HT467.13	467 E	13	43,7	60
HT467.14	467 E	14	43,7	60
HT467.15	467 E	15	43,7	60
HT467.16	467 E	16	43,7	60
HT467.17	467 E	17	43,7	60
HT467.18	467 E	18	43,7	60
HT467.19	467 E	19	43,7	60
HT467.20	467 E	20	43,7	60
HT467.21	467 E	21	43,7	60
HT467.22	467 E	22	43,7	60
HT467.23	467 E	23	43,7	60
HT467.24	467 E	24	43,7	60
HT467.25	467 E	25	43,7	60
HT467.26	467 E	26	43,7	60
HT467.27	467 E	27	43,7	60
HT467.28	467 E	28	43,7	60
HT467.29	467 E	29	43,7	60
HT467.30	467 E	30	43,7	60
HT467.31	467 E	31	43,7	60
HT467.32	467 E	32	43,7	60







# HTT

+90 332 342 34 37 // bilgi@htt.com.tr  
Fevziçakmak Mah. 10560. Sk No: 8-10 Konya / TÜRKİYE

